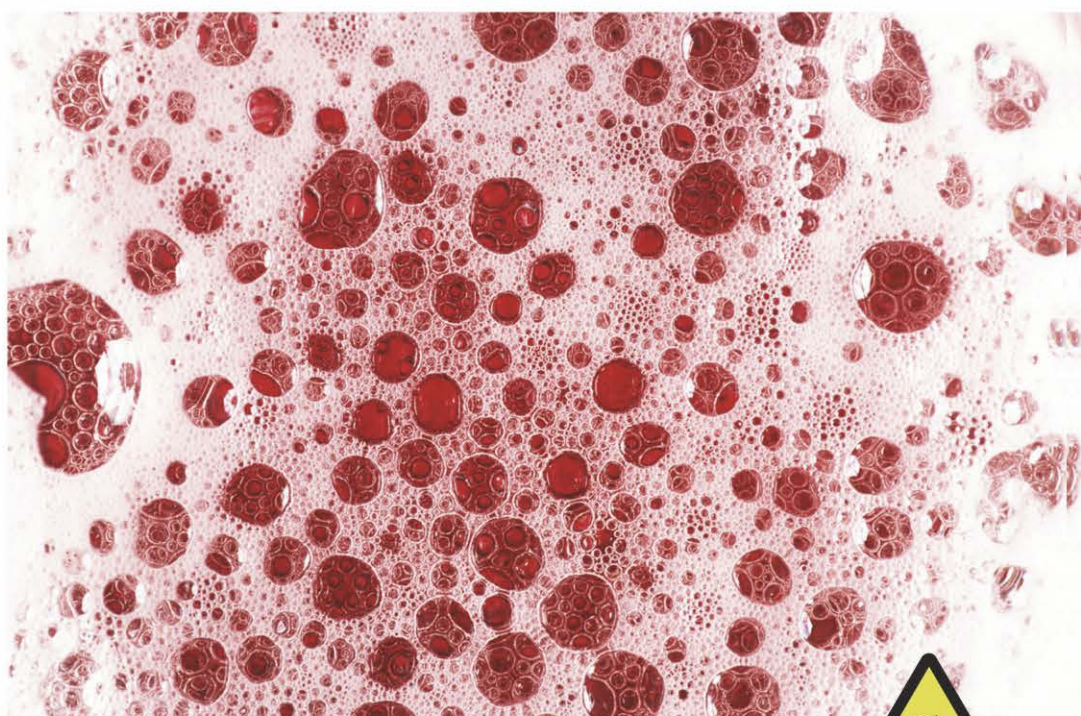




Безуплотнительная
конструкция

БОЧКОВЫЕ НАСОСЫ ИЗ PVDF

ДЛЯ АГРЕССИВНЫХ И ВЫСОКО АГРЕССИВНЫХ ЖИДКОСТЕЙ



- БЕЗОПАСНОСТЬ
- ЭКОНОМИЧНОСТЬ
- КАЧЕСТВО
- ЭКОЛОГИЧНОСТЬ

Предназначены для перекачки как нейтральных так и высокоагрессивных жидкостей из бочек, контейнеров, и других ёмкостей в более мелкую тару.



Бочковые насосы из PVDF...



для нейтральных и ...

высокоагрессивных жидкостей...



Достоинства бочковых насосов

Преимущества

- Экономичность
- Быстрое соединение трубы с двигателем
- Новое решение: Безуплотнительная конструкция

Плюсы при работе

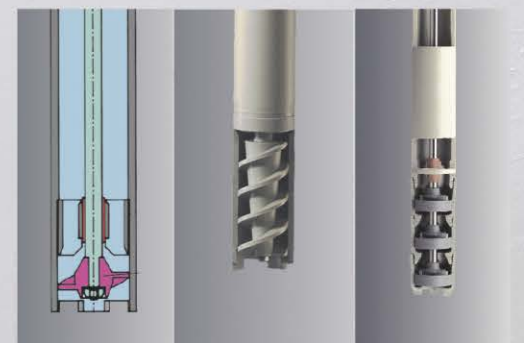
- Герметичное соединение - использование магнитной муфты
- Легкий вес
- Усиленный приводной вал
- Легко очищается, промывается и собирается

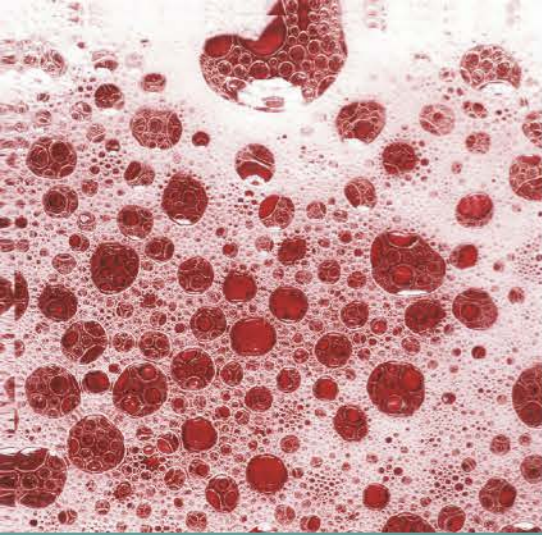
Эксплуатация

- Экономия времени и денег
- Надежность и высококачественные материалы
- Простота и удобство работы
- Универсальность конструкции

Преимущества для покупателя

- Выгодное решение
- Финансовая экономичность
- Комплексные решения





БОЧКОВЫЕ НАСОСЫ ИЗ PVDF

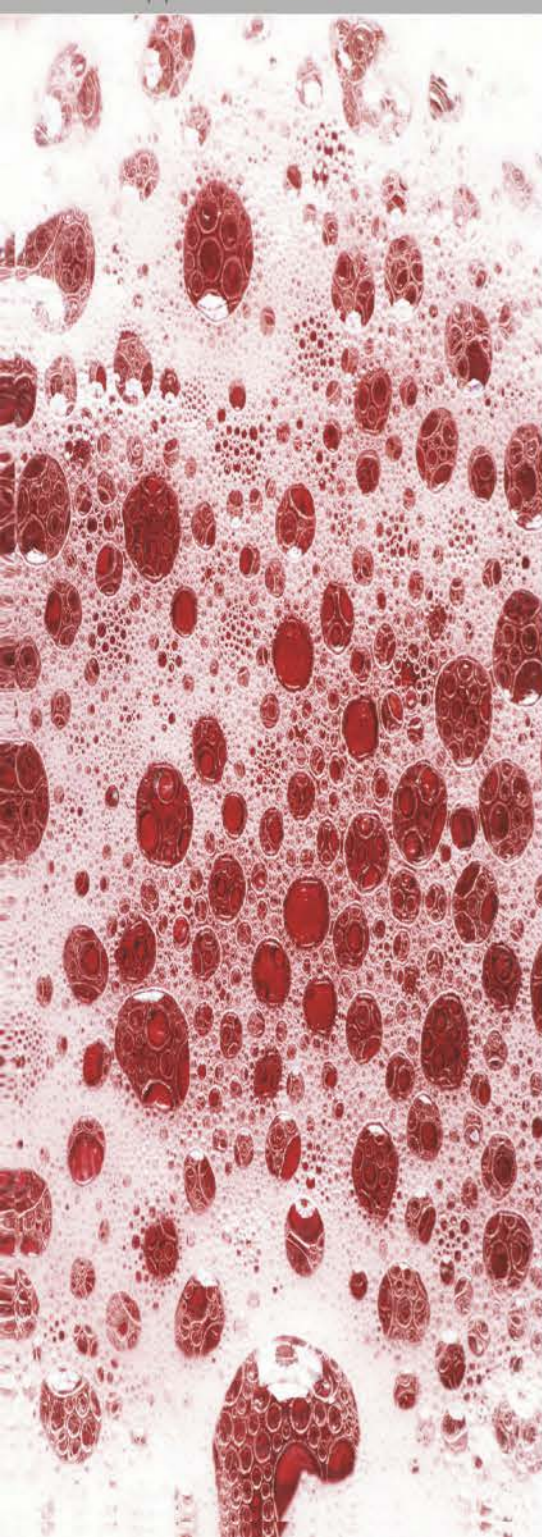
ДЛЯ АГРЕССИВНЫХ И ВЫСОКОАГРЕССИВНЫХ ЖИДКОСТЕЙ

для агрессивных жидкостей

для жидкостей с max вязкостью до 1500 mPas

Вариант A, R Spalte 1-2, Seite 7

Вариант S Spalte 3, Seite 7



- Концентрированные кислоты
- Концентрированные щелочи
- Минеральные масла
- Краски
- Эмульсии
- Суспензии
- Дисперсии
- Жидкости средней вязкости
- Косметика

DL-PVDF:

Для заправки и опорожнения бочек и других емкостей.

Идеальный бочковой насос для очень агрессивных жидкостей.

Тип A (аксиальное колесо) для большей производительности.

Тип R (радиальное колесо) для высокого давления

С обратным клапаном для полного опорожнения.

Пример использования:

DL-PVDF-R с двигателем р400-A.

DL-PVDF-S:

для перекачивания жидкостей max вязкостью до 1500mPas.

Идеально сочетается с двигателями переменного тока.

Пример использования:

Рекомендуется использование двигателя переменного тока с функцией регулировки скорости



Двигатели для труб

Трубы марки "Gruen pumpen" надежно работают без торцевого уплотнения и подходят практически ко всем жидкостям, в том числе и агрессивным. Трубы насоса изготовлены из различных материалов: PP, PVDF, ALU, NiRo. (техническая информация представлена в каталоге)

Преимущества насосов без уплотнений :

Легко разбирается и промывается Наличие переливного отверстия
Снижен риск утечки жидкости Допускается кратковременная работа " на сухую "



- **Электродвигатель**
- для жидкостей с низкой вязкостью
- опция: USP - отключение при снятии напряжения
- опция: SR - регулировка производительности

Двигатель	Труба насоса	1			2			3		
		DL-PVDF-A	DL-PVDF-R	DL-PVDF-S	DL-PVDF-A	DL-PVDF-R	DL-PVDF-S	DL-PVDF-A	DL-PVDF-R	DL-PVDF-S
p310	Характеристика	A100	R100							
Мощность (W)	520	max	max							
Напряжение (V)	230 / 120	100	90							
Брызгозащита USP*	IP 24 optional	6	14							
		1,3	1,6							
		300	250							
Вес (кг)	3,5	1,8	1,8							
		80	80							
Артикул	500-00XX	Артикул	Артикул							
Напряжение (V)	230									
p310 (USP)	16	700	680-0001	685-0001						
p310-A	17	1000	680-0002	685-0002						
p310-A-SR	54	1200	680-0003	685-0003						



- **Электродвигатель**
- мощный и долговечный
- быстрый и экономичный
- опция: USP - отключение при снятии напряжения
- опция: SR - регулировка производительности
- опция: брызгозащита IP54

Двигатель	Труба насоса	1			2			3		
		DL-PVDF-A	DL-PVDF-R	DL-PVDF-S	DL-PVDF-A	DL-PVDF-R	DL-PVDF-S	DL-PVDF-A	DL-PVDF-R	DL-PVDF-S
p400	Характеристика	A200	R200	S200						
Мощность (W)	850	max	max	max						
Напряжение (V)	230 / 120	110	100	55						
Брызгозащита USP*	IP 24 optional	8	20	10						
		1,6	2,0	1,5						
		800	700	700						
Вес (кг)	4	1,8	1,8	2						
		80	80	80						
Артикул	500-00XX	Артикул	Артикул	Артикул						
Напряжение (V)	230									
p400 (USP)	23	700	680-0001	685-0001	680-0006					
p400-A	24	1000	680-0002	685-0002	680-0007					
p400-A-SR	56	1200	680-0003	685-0003	680-0008					

Преимущества насосов:

Все трубы насосов могут быть присоединены к любому двигателю. В зависимости от требований предъявляемых к насосу, Вы можете выбрать между А-аксиальным рабочим колесом, оно обеспечивает большую производительность, но меньший напор, R - радиальное рабочее колесо обеспечивает больший напор, но меньшую производительность и рабочее колесо S-винтовое обеспечивает перекачивание вязких жидкостей.



- **Пневмодвигатель**
- регулировка скорости
- простота в обращении
- экономичный расход воздуха

Двигатель	Труба насоса	1			2			3		
		DL-PVDF-A	DL-PVDF-R	DL-PVDF-S	DL-PVDF-A	DL-PVDF-R	DL-PVDF-S	DL-PVDF-A	DL-PVDF-R	DL-PVDF-S
d600	Характеристика	A600	R600	S600						
Мощность (W)	600	max	max	max						
Давление (bar)	3-7	90	80	60						
Расход воздуха (l/s)	10	7	15	8						
Вес (кг)	1,7	1,6	2	1,5						
		800	700	700						
		1,8	1,8	2						
		80	80	80						
Артикул		Артикул	Артикул	Артикул						
d600	520-0016	700	680-0001	685-0001	680-0006					
		1000	680-0002	685-0002	680-0007					
		1200	680-0003	685-0003	680-0008					

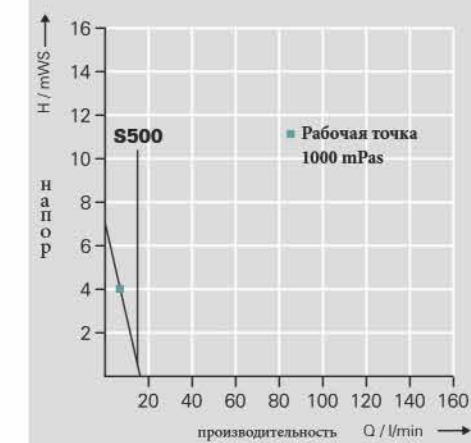
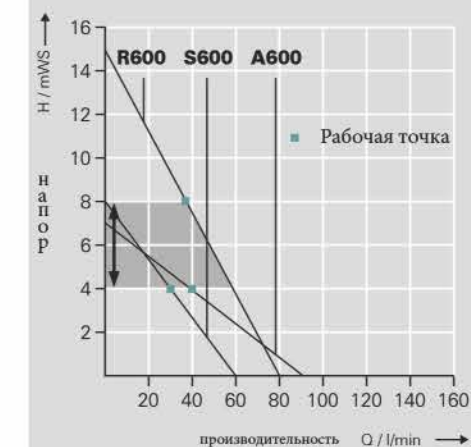
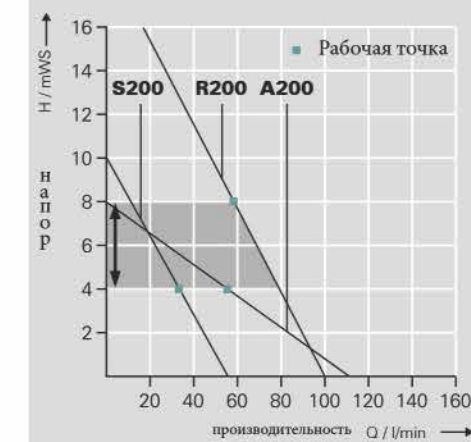
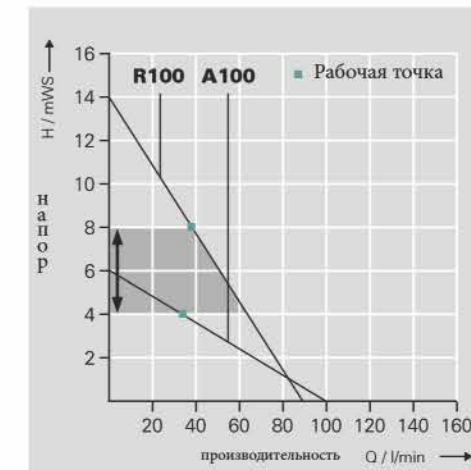


- **Электродвигатель**
- используется с насосами для вязких сред
- для насосов с рабочим колесом S
- 230V или 400V
- опция: взрывозащита Ex

Двигатель	Труба насоса	1			2			3		
		DL-PVDF-A	DL-PVDF-R	DL-PVDF-S	DL-PVDF-A	DL-PVDF-R	DL-PVDF-S	DL-PVDF-A	DL-PVDF-R	DL-PVDF-S
pd500	Характеристика			S500						
Мощность (W)	s. unten			max						
Напряжение (V)	230 / 400			15						
Брызгозащита	IP 54			7						
Фазы	1 ph. да			1,9						
Фазы	3 ph. нет			1500 (min 100)						
Вес (кг)	5			2						
				80						
Артикул				Артикул						
pd500-1 370W	500-0042	700		680-0006						
		1000		680-0007						
pd500-3 370W	500-0039	1200		680-0008						

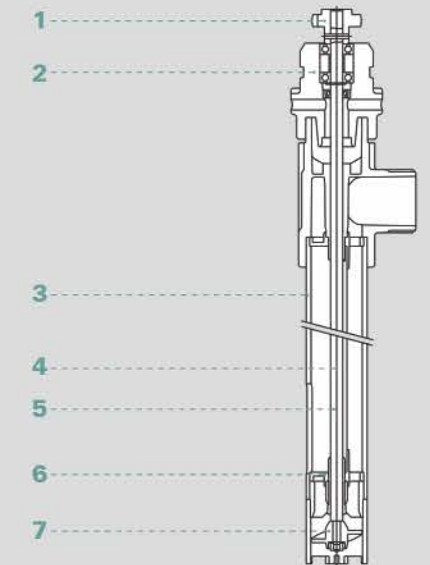
* U S P : отключение при снятии напряжения

Andere Spannungen auf Anfrage.



Характеристика

Наименование	Насос из PVDF
1. Муфта насоса	PA
2. Узел подшипников	PVDF/NiRo
3. Труба насоса	PVDF
4. Вал	HC
5. Отсекатель жидкости	PVDF
6. подшипник скольжения	PTFE
7. импеллер	ETFE



Жидкость поднимается центробежной силой, создаваемой валом и нижней части насоса при помощи импеллера (7) и подается по трубе (3) к выходному отверстию.

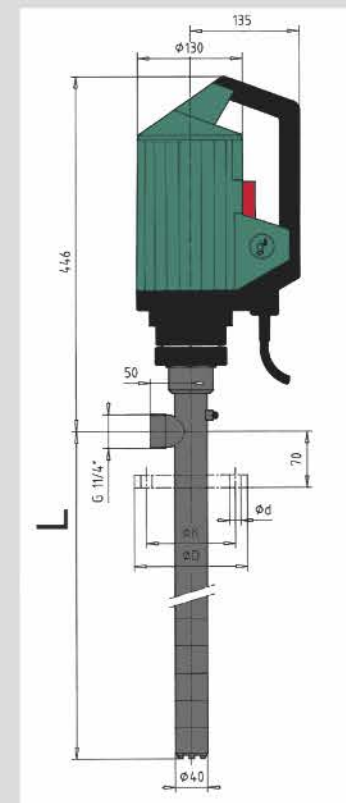
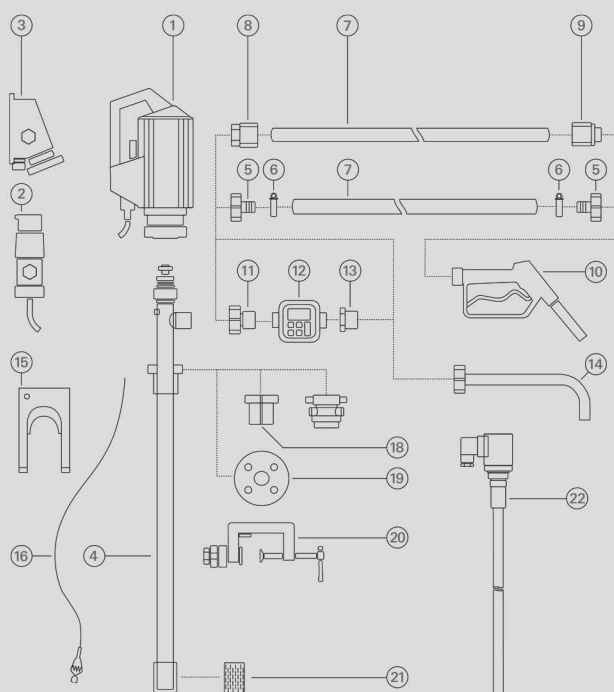


Схема комплектующих насоса



Аксессуары для насоса



- 1 Двигатель
- 2 Штекер взрывозащищенный
- 3 Розетка взрывозащищенная
- 4 Труба насоса
- 5 Штуцер для шланга
- 6 Хомут для шланга
- 7 Рукав (шланг)
- 8 /9 К-т быстрого соединения/ разъединения рукава
- 10 Раздаточный пистолет
- 11 Присоединение расходомера (л)
- 12 Расходомер
- 13 Присоединение расходомера (п)
- 14 Сливная дуга
- 15 Настенный кронштейн
- 16 Кабель выравнивания потенциалов
- 17 Бочковой адаптор с защитой от утечек
- 18 Бочковой адаптор
- 19 Монтажный фланец
- 20 Устройство для крепления насоса на открытой емкости
- 21 Нижний фильтр
- 22 Датчик уровня

Vertretung:

grün-pumpen gmbh
Otto-Schott Str. 19
D-97877 Wertheim
Telefon (09342) 9 35 16-0
Telefax (09342) 9 35 16-29

info@gruen-pumpen.de
www.gruen-pumpen.de

Handelsregister:
Reg. Gericht Mannheim
HRB 570326
Sitz der Gesellschaft:
Wertheim
Geschäftsführer:
Ralph Dostmann, Dr. Thomas Sigel
USt.IdNr. DE 160765854


grün-pumpen
rausholen, was drin ist.