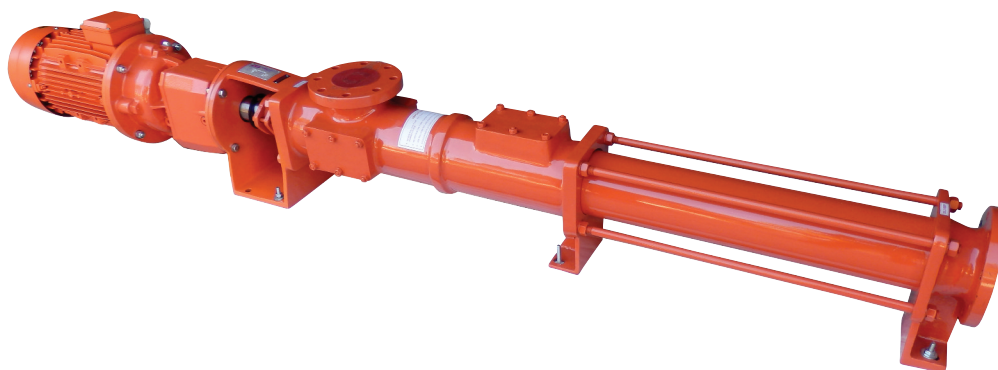


Насосы ATLAS C - это винтовые насосы. Используются практически во всех областях промышленности для перекачивания жидкостей с низкой или высокой вязкостью, с твердыми частицами или без них. Вышеуказанные, а также другие преимущества делают эти насосы разумным и экономичным выбором.



Характеристики

- ✓ Продольная геометрия
 - ✓ Продольный шаг
 - ✓ Малое скольжение
 - ✓ Более высокая производительность по сравнению с насосами классической геометрии
 - ✓ Небольшие требования к техническому обслуживанию
 - ✓ Стабильное давление и поток
 - ✓ Улучшенные характеристики потока
 - ✓ Положительное направление вращения жидкости вокруг оси
 - ✓ Установка вертикально или горизонтально в зависимости от применения.
- Насос может работать в зад-вперед

Технические характеристики

Максимальное давление	12 БАР
Мах. Производительность*	75 м3 / ч
Максимальная вязкость	500.000 cPs
Мах.температура	100°C

Строительные материалы

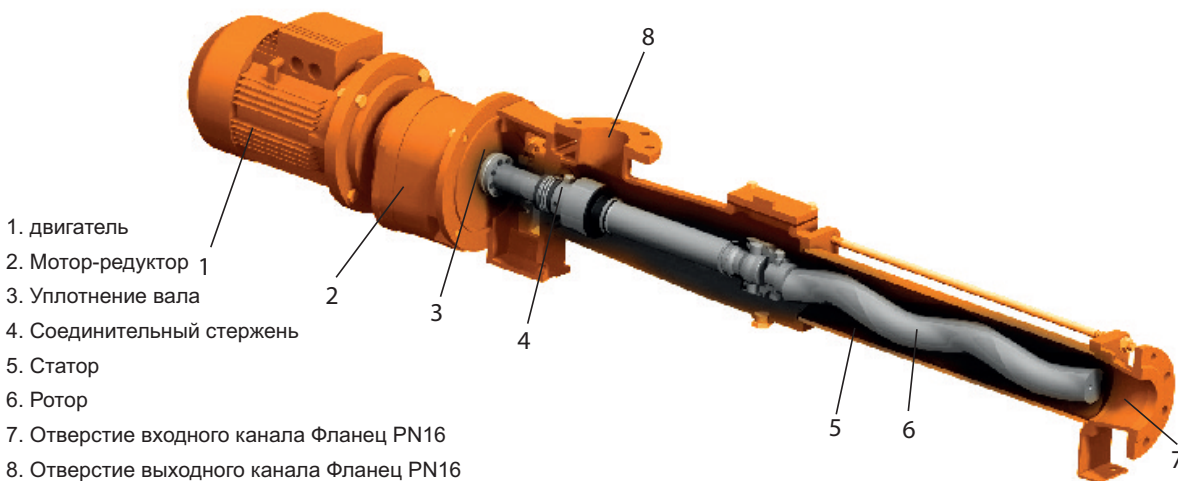
- ▶ Корпус насоса: Чугун GG25
- ▶ Всасывающий / нагнетательный патрубки: Фланец PN16
- ▶ Доступные статоры: NBR, EPDM, HYPALON, FKM
- ▶ Два разных виде герметизации: PTFE уплотнитель или механическое уплотнение Cer /Graph / FKM или Viton, Tungsten / Tungsten / EPDM или FKM

Имеет следующее применение:

При биологической очистке для перекачивания грязи

Другие применения:

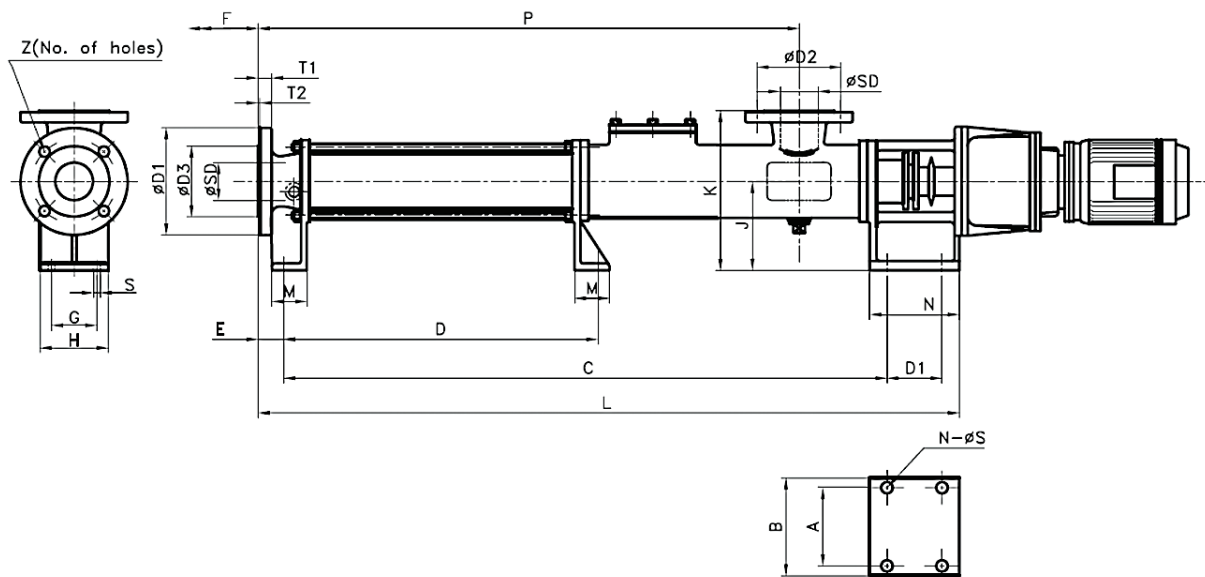
- ▶ бумажной промышленности и для таких целей, как производство клея
- ▶ строительной промышленности и для таких материалов, как краска, цемент, гудрон, бетонит
- ▶ судоходстве для масел и сточных вод
- ▶ гончарной промышленности для глины, извести и т.д.
- ▶ шахтах
- ▶ нефтехимии
- ▶ сельском хозяйстве
- ▶ производстве масел



Модели насосов

модель	Максимум Производительность	Максимальное давление	Всасывающий / нагнетательный патрубки
ATLAS C 15-1B	2 m3/h	4.5 BAR	FLANGE DN 25
ATLAS C 21-1B	5 m3/h	6 BAR	FLANGE DN 32
ATLAS C 31-1B	13 m3/h	6 BAR	FLANGE DN 50
ATLAS C 38-1B	25 m3/h	6 BAR	FLANGE DN 65
ATLAS C 45-1B	30 m3/h	6 BAR	FLANGE DN 65
ATLAS C 53-1B	40 m3/h	6 BAR	FLANGE DN 80
ATLAS C 63-1B	50 m3/h	6 BAR	FLANGE DN 100
ATLAS C 76-1B	75 m3/h	6 BAR	FLANGE DN 125
ATLAS C 32	3 m3/h	12 BAR	FLANGE DN 50
ATLAS C 42	6 m3/h	12 BAR	FLANGE DN 65
ATLAS C 52	11 m3/h	12 BAR	FLANGE DN 80
ATLAS C 62	20 m3/h	12 BAR	FLANGE DN 100

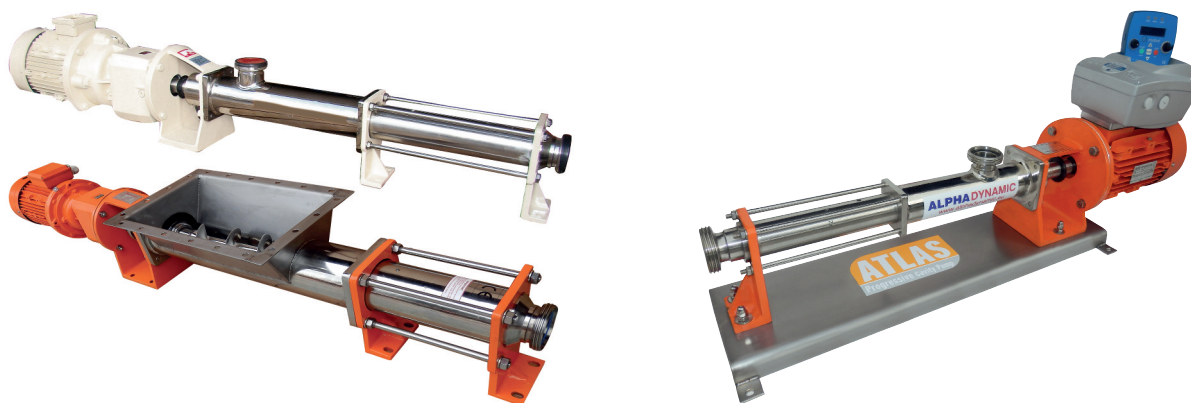
Размеры



Размер насоса	Размеры -мм-																						
	A	B	C	D	D1	E	F	G	H	J	K	L	M	N	P	N- ϕS	SD	T1	T2	D1	D2	D3	Z
Atlas C 15-1	120	150	562	-	-	36	275	50	75	120	195	632	45	132	400	2-10	25	16	2	115	85	68	4 X $\phi 14$
Atlas C 21-1	120	150	624	-	-	36	275	50	75	120	195	694	45	132	462	2-10	32	18	2	140	100	78	4 X $\phi 18$
Atlas C 31-1	140	160	850	-	-	51	355	70	110	155	255	923	50	146	664	2-12	50	20	3	165	125	102	4 X $\phi 18$
Atlas C 38-1	160	200	1080	485	-	44	450	78	118	160	300	1151	60	162	877	2-12	65	20	3	185	145	122	4 X $\phi 18$
Atlas C 45-1	160	200	1080	540	-	44	450	78	118	160	300	1212	60	162	932	2-12	65	20	3	185	145	122	4 X $\phi 18$
Atlas C 53-1	170	210	1343	657	-	44	575	92	142	200	340	1477	70	180	1122	2-15	80	22	3	160	160	138	8 X $\phi 18$
Atlas C 63-1	180	220	1538	757	100	49	700	110	152	225	385	1731	75	200	1351	4-18	100	24	3	220	180	158	8 X $\phi 18$
Atlas C 76-1	170	220	1990	854	-	64	925	130	175	225	410	2099	75	200	1615	2-18	125	26	3	250	210	188	8 X $\phi 18$
Atlas C 32	140	160	850	-	-	51	355	70	110	155	255	923	50	146	664	2-12	50	20	3	165	210	125	4 X $\phi 18$
Atlas C 42	160	200	1080	485	-	44	450	78	118	160	300	1151	60	162	877	2-12	65	20	3	185	145	122	4 X $\phi 18$
Atlas C 52	170	210	1343	657	-	44	575	92	142	200	340	1477	70	180	1122	2-15	80	22	3	160	160	138	8 X $\phi 18$
Atlas C 62	180	220	1538	757	100	49	700	110	152	225	385	1731	75	200	1351	4-18	100	24	3	220	180	158	8 X $\phi 18$

ATLAS
Progressive Cavity Pump

ATLAS C
Винтовой Насос



ALPHADYNAMIC PUMPS Co

ОФИЦИАЛЬНЫЙ ДИЛЕР
ООО "ЕВРОНАСОСКОМПЛЕКТ-2015"
Екатеринбург ул Волховская 20-321
сайт www.evpump.ru
почта 3283429@mail.ru
тел 343-328-34-29

